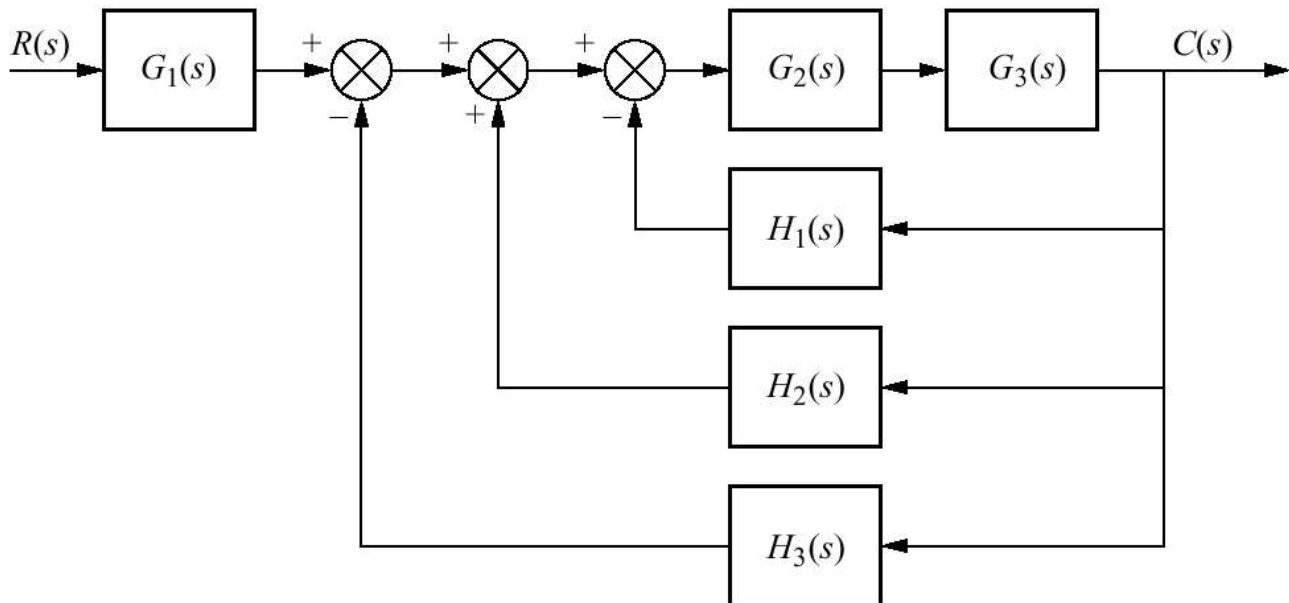


**UNIVERSIDADE ESTADUAL DO RIO GRANDE DO SUL
CURSO SUPERIOR DE TECNOLOGIA EM AUTOMAÇÃO INDUSTRIAL**

**SISTEMAS I
Prof. Leo Weber**

LISTA DE EXERCÍCIOS 02

1. Reduzir o diagrama de blocos mostrado na figura abaixo a uma única função de transferência.



2. Reduzir o diagrama de blocos mostrado na figura abaixo a uma única função de transferência.

